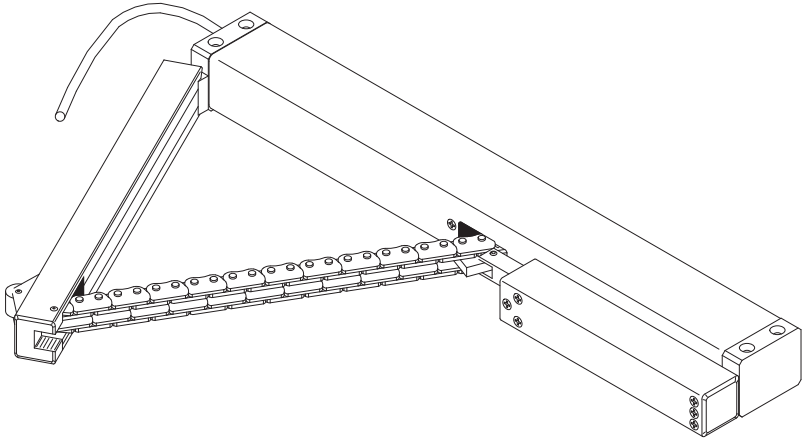




# D+H

## DDS 54/500

# CE



<b>de</b>	Originalbetriebsanleitung .....	Seite .....	2
<b>en</b>	Original instructions .....	Page .....	4
<b>fr</b>	Notice originale .....	Page .....	6
<b>es</b>	Manual original .....	Página .....	8

## WARNUNG

Lesen Sie alle Sicherheitshinweise, Anweisungen, Bebilderungen und technischen Daten, mit denen dieses Produkt versehen ist.

Versäumnisse bei der Einhaltung der nachfolgenden Anweisungen können elektrischen Schlag, Brand und/oder schwere Verletzungen verursachen.

Bewahren Sie alle Sicherheitshinweise und Anweisungen für die Zukunft auf.

## Bestimmungsgemäße Verwendung

- Kettenantrieb zum elektromotorischen Öffnen von Türen
- Betriebsspannung 24 V DC
- In RWA-Anlagen zum Betätigen von Entrauchungs- und Zulufttüren einsetzbar
- An Flucht- oder Haustüren **muss** eine manuelle Öffnung der Tür jederzeit möglich sein (auch in Verbindung mit elektrisch betätigten Türverriegelungen)
- Nur für Innenmontage geeignet

## Sicherheitshinweise

### Sicherheitskleinspannung 24 V DC!

Nicht am Stromnetz direkt anschließen!

- Anschluss darf nur durch eine autorisierte Elektrofachkraft erfolgen
- Quetschgefahr im handzugänglichen Bereich
- Personen aus dem Fahrbereich des Antriebes fernhalten
- Kinder von der Steuerung fernhalten
- Nur in trockenen Räumen verwenden
- Bei Gefahr durch Regen, Regenmelder verwenden
- Nur für die Innenmontage geeignet
- Nur unveränderte D+H-Originalteile verwenden
- Montageanleitung des Konsolensatzes beachten

**Beiliegenden roten Sicherheitszettel beachten!**

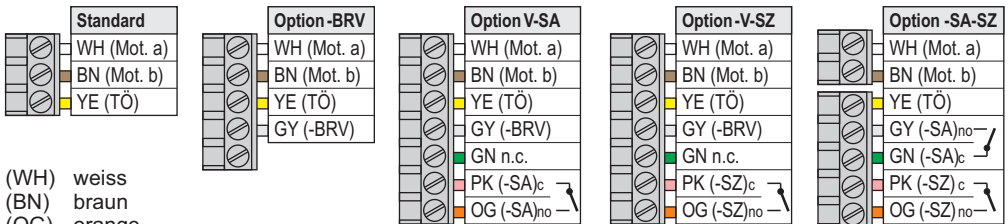
## Leistungsmerkmale

- Mikroprozessorgesteuerte Elektronik
- Programmierbar mit PLP1 und SCS
- Anschluss für elektrische Türentriegelung
- Antrieb nicht direkt mit dem Türblatt verbunden
- Manuelles Öffnen weiterhin möglich

## Lieferumfang

Antriebseinheit mit 2,5 m Silikon-Kabel.  
Befestigungswinkel (inkl. 4 x M5 Schrauben) und Türwinkel für die Montage über der Türzarge.

## Aderbelegung Stecker



(WH) weiss  
(BN) braun  
(OG) orange  
(YE) gelb  
(GN) grün  
(PK) rosa  
(VT) violett  
(GY) grau

TÖ = Türentriegelung

**Anschluss: Seite 10**

## Technische Daten

Typ	DDS 54-500	Kräfte
Versorgung Nenn-Druckkraft Nenn-Zugkraft Öffnungsweite Laufzeit AUF Verzögerung AUF Laufzeit ZU Einschaltdauer Lebensdauer Gehäuse  Schutzart Temp. Bereich Temp. Standsicherheit Emissions-Schalldruckpegel	24 V DC, $\pm 15\%$ ; 1A 500 N* +20% Abschaltreserve 150 N ca. 90° ca. 43s* 3s (für Türentriegelung) ca. 52 s** 30% (bei Spielzeit 10 Min.) > 20 000 Doppelhübe Aluminium pulverbeschichtet (~RAL 9006) IP 32 -5 ... +75°C 30 min / 300°C LpA $\leq$ 70 dB(A)	
Auslieferungszustand	Aktiver Klemmschutz aktiviert (3 Wiederholungshübe)*	
* Programmierbar mit PLP1 und SCS **Im Bereich der letzten 100 mm in "ZU" Richtung hat der Antrieb aus Sicherheitsgründen eine reduzierte Geschwindigkeit. Eine Veränderung des Laufgeräusches ist normal.		

## Wartung und Reinigung

Wartungs- und Reinigungsarbeiten nur in spannungsfreiem Zustand durchführen. Die Inspektion und Wartung hat gemäß den D+H-Wartungshinweisen zu erfolgen. Es dürfen nur original D+H-Ersatzteile verwendet werden. Eine Instandsetzung erfolgt ausschließlich durch D+H. Wischen Sie Verschmutzungen mit einem trockenen, weichen Tuch ab. Verwenden Sie keine Reinigungs- oder Lösemittel.

## Garantie

Auf alle D+H-Artikel erhalten Sie 2 Jahre Garantie ab belegter Übergabe der Anlage bis max. 3 Jahre nach Auslieferungsdatum, wenn die Montage bzw. Inbetriebnahme durch einen von D+H autorisierten Service- und Vertriebspartner durchgeführt wurde. Bei Anschluss von D+H-Komponenten an Fremdanlagen oder Vermischung von D+H-Produkten mit Teilen anderer Hersteller erlischt die D+H-Garantie.

## Konformitätserklärung



Wir erklären in alleiniger Verantwortung, dass das unter „Technische Daten“ beschriebene Produkt mit den folgenden Richtlinien übereinstimmt:

2014/30/EU, 2014/35/EU

Technische Unterlagen bei:  
 D+H Mechatronic AG, D-22949 Ammersbek

Dirk Dingfelder  
 Vorstand  
 31.03.2016

Maik Schmees  
 Prokurist, Technischer Leiter

## Entsorgung

Elektrogeräte, Zubehör, Batterien und Verpackungen sollen einer umweltgerechten Wiederverwertung zugeführt werden. Werfen Sie Elektrogeräte und Batterien nicht in den Hausmüll!

Nur für EU-Länder:

Gemäß der Europäischen Richtlinie 2012/19/EU über Elektro- und Elektronik-Altgeräte und ihrer Umsetzung in nationales Recht müssen nicht mehr gebrauchsfähige Elektrogeräte getrennt gesammelt und einer umweltgerechten Wiederverwertung zugeführt werden.



## WARNING

Read all safety warnings, instructions, illustrations and specifications provided with this product.  
Failure to follow all instructions listed below may result in electric shock, fire and/or serious injury.  
Save all warnings and instructions for future reference.

## Intended use

- Chain drive for electric opening of doors
- Operating voltage 24 V DC
- Useable in SHEV systems for operating smoke extraction and fresh-air flaps
- It must always be possible to open the doors and emergency exits of the building by hand (even in conjunction with electrically operated door-locking systems)
- Only for inside mounting

## Safety notes

### Safety extra low voltage 24 V DC!

- Do not connect directly to the mains supply!
- Connection has to be carried out only by an authorized electrical specialist
  - Danger of violent pressure in handaccessible area
  - Keep away people from the operating area of the drive
  - Keep away children from the control
  - Use only in dry rooms
  - Use rain detector in locations where there is a risk of rain
  - Only for inside mounting
  - Just use unchanged original D+H parts
  - Observe the bracket-set mounting instructions

**Observe enclosed red safety slip!**

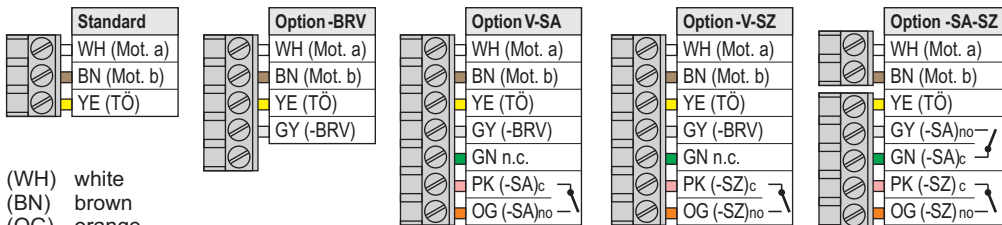
## Features

- Microprocessor controlled electronics
- Programmable with PLP1 and SCS
- Connection for electrical unlocking of door
- Drive not directly connected to door wing
- Manual opening is still possible

## Extent of supply

Drive unit with 2.5 m silicone cable.  
Mounting brackets (incl. 4 x M5 screws) and door bracket for mounting above door frame.

## Pin Assignment



(WH) white  
(BN) brown  
(OG) orange  
(YE) yellow  
(GN) green  
(PK) pink  
(VT) violet  
(GY) grey

TÖ = door unlocking

**Connection: Page 10**

## Technical data

Type	DDS 54-500	Forces
Rated voltage	24 V DC, $\pm 15\%$ ; 1A	
Nominal pressure force	500 N* +20% switch-off reserve	
Nominal pull force	150 N	
Opening width	ca. 90°	
Runtime-OPEN	ca. 43s *	
Delay (OPEN)	3s (for door unlocking)	
Runtime-CLOSED	ca. 52 s **	
Duty cycle	30% (with cycle time 10 min.)	
Lifetime	> 20 000 double strokes	
Housing	Aluminium powder-coated (~RAL 9006)	
Protective system	IP 32	
Temp. range	-5 ... +75°C	
Fire stability	30 min / 300°C	
Emission sound pressure level	LpA $\leq 70$ dB(A)	

Delivery state      Active pinch protection activated \*

\* Programmable with PLP1 and SCS

\*\*For safety reasons, the drive runs more slowly over the last 100 mm in the "CLOSE" direction.  
A change in the sound is normal.

## Maintenance and cleaning

Maintenance work is only allowed when the device is in a de-energized condition! Inspection and maintenance has to be carried out according to D+H maintenance notes. Only original D+H spare parts may be used. Repair is to be carried out exclusively by D+H.

Wipe away debris or contamination with a dry, soft cloth.

Do not use cleaning agents or solvents.

## Guarantee

You will get 2 years guarantee for all D+H products from date of verified handing over of the system up to maximal 3 years after date of delivery, when mounting and starting has been carried out by an authorized D+H-distributor.

D+H guarantee is expired, with connection of D+H components with external systems or with mixing of D+H products with parts of other manufacturers.

## Declaration of Conformity

We declare under our sole responsibility that the product described under "Technical Data" is in conformity with the following directives:

2014/30/EU, 2014/35/EU

Technical file at:

D+H Mechatronic AG, D-22949 Ammersbek

Dirk Dingfelder  
Member of the Board  
31.03.2016

Maik Schmees  
Authorized signatory, Technical Director

## Disposal

Electrical devices, accessories, batteries and packaging should be sorted for environmental-friendly recycling. Do not dispose electrical devices and batteries into household waste!

Only for EC countries:

According the European Guideline 2012/19/EU for waste electrical and electronic equipment and its implementation into national right, electrical devices that are no longer usable must be collected separately and disposed of in an environmentally correct manner.



## AVERTISSEMENT

Lire tous les avertissements de sécurité, les instructions, les illustrations et les spécifications fournis avec cet produit.

Ne pas suivre les instructions énumérées ci-dessous peut provoquer un choc électrique, un incendie et/ou une blessure sérieuse.

Conserver tous les avertissements et toutes les instructions pour pouvoir s'y reporter ultérieurement.

## Utilisation conforme

- Motorisation à chaîne pour l'ouverture électromotorisée de portes
- Tension de service 24 V DC
- Dans les installations EFC, pour actionner les portes de désenfumage et d'aération
- Une ouverture manuelle des portes de secours ou de la porte d'entrée doit être possible à tout moment (même avec des verrouillages de porte à commande électrique)
- Uniquement pour montage à l'intérieur

## Consignes de sécurité

### Très basse tension de sécurité 24 V DC !

Ne pas raccorder directement au secteur!

- Seul un électricien qualifié est autorisé à procéder au raccordement
- Risque d'écrasement des doigts dans la zone accessible par les mains
- Tenir les personnes à l'écart de la zone de mouvement de la motorisation
- Tenir les enfants à l'écart de la commande
- Dans le cas de risques liés à la pluie, utiliser un détecteur de pluie
- Uniquement pour montage à l'intérieur
- Uniquement utiliser des pièces d'origine D+H non modifiées
- Observer les instructions de montage du kit de console

**Respecter les indications figurant sur l'étiquette de sécurité rouge fournie !**

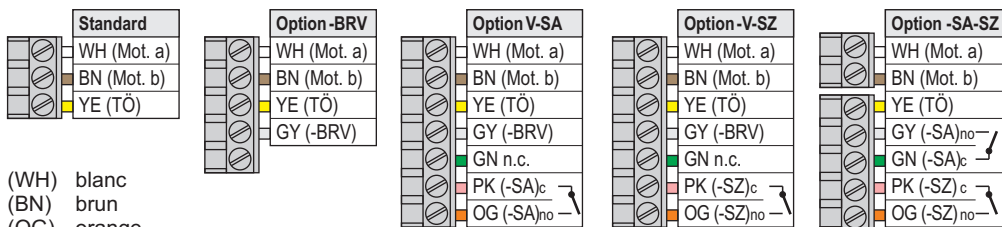
## Caractéristiques

- Système électronique à commande par micro processeur
- Programmable avec PLP1 et SCS
- Raccord pour le déverrouillage électrique des portes
- Le moteur n'est pas relié directement au battant de la porte
- L'ouverture manuelle reste possible

## Etendue de livraison

Motorisation avec câble silicone de 2,5 m. Angle de fixation (4 x vis M5 incl.) et angle de porte pour le montage au-dessus du châssis de porte.

## Brochage des fiches



(WH) blanc  
(BN) brun  
(OG) orange  
(YE) jaune  
(GN) vert  
(PK) rose  
(VT) violet  
(GY) gris

TÖ = Déverrouillage de porte

**Connexion: Page 10**

## Caractéristiques techniques

Type	DDS 54-500	Forces
Alimentation	24 V DC, $\pm 15\%$ ; 1A	
Force de pression nominale	500 N* +20% de réserve de coupure	
Force de traction nominale	150 N	
Largeur d'ouverture	ca. 90°	
Temps-OUVERT	ca. 43s*	
Retard - OUVERT	3s (déverrouillage de porte)	
Temps-FERMER	ca. 52 s***	
Durée d'enclenchement	30% (manoeuvres de 10 min.)	
Durée d'activité	> 20 000 courses doubles	
Boîtier	Aluminium, thermolaqué (~RAL 9006)	
Type de protection	IP 32	
Plage de temp	-5 ... +75°C	
Résistance au feu	30 min / 300°C	
Emission niveau de pression acoustique	LpA $\leq$ 70 dB(A)	
Etat à la livraison	Sécurité active anti-coincement activée (3 courses de répétition)*	
<p>* Programmable avec PLP1 et SCS</p> <p>**Dans la zone des derniers 100 mm dans le sens de la fermeture, la vitesse du moteur est ralentie pour des raisons de sécurité. Une modification du bruit de fonctionnement est normale</p>		

## Nettoyage et entretien

Avant toute intervention de maintenance, mettre l'installation hors tension! L'inspection et l'entretien doivent être effectués dans le respect des consignes de D+H. Seules des pièces de rechange D+H d'origine peuvent être employées.

En cas de présence de saletés, utiliser un chiffon doux et sec.

Ne pas utiliser de détergents ou de solvants.

## Garantie

Tous les articles D+H sont garantis 2 ans dès la remise justifiée de l'installation et au plus pendant 3 ans après la date de la livraison si le montage ou la mise en service avait été entrepris(e) par un partenaire de service et de vente D+H autorisé.

Si vous raccordez les composants D+H à des installations étrangères ou panachez les produits D+H à des pièces d'autres constructeurs, le droit de garantie D+H devient caduque.

## Déclaration de conformité

Nous déclarons sous notre propre responsabilité que le produit décrit sous Caractéristiques techniques est en conformité avec les réglementations suivants :

2014/30/EU, 2014/35/EU

Dossier technique auprès de :

D+H Mechatronic AG, D-22949 Ammersbek

Dirk Dingfelder  
Membre du directoire  
31.03.2016

Maik Schmees  
Fondateur, Responsable technique

## Elimination des déchets

Les appareils électriques, ainsi que leurs accessoires, batteries et emballages, doivent pouvoir suivre chacun une voie de recyclage appropriée. Ne jetez pas votre appareil électroportatif avec les ordures ménagères!

Seulement pour les pays de l'Union Européenne :

Conformément à la directive européenne 2012/19/EU relative aux déchets d'équipements électriques et électroniques et sa réalisation dans les lois nationales, les outils électroportatifs dont on ne peut plus se servir doivent être séparés et suivre une voie de recyclage appropriée.



## ADVERTENCIA

Lea íntegramente las advertencias de peligro, las instrucciones, las ilustraciones y las especificaciones entregadas con esta producto. En caso de no atenderse a las instrucciones siguientes, ello puede ocasionar una descarga eléctrica, un incendio y/o una lesión grave. Guardar todas las advertencias de peligro e instrucciones para futuras consultas.

## Utilización reglamentaria

- Accionamiento por cadena para la apertura motorizada de puertas
- Tensión de servicio 24 V DC
- Se puede utilizar en instalaciones de deshumado para accionar las ventanas de evacuación de humos y ventilación
- En las puertas de escape o de entrada siempre debe existir la posibilidad de una apertura manual de la puerta (también en el caso de haber bloqueos eléctricos de puerta)
- Adecuado únicamente para el montaje interior

## Notas de seguridad

### ¡Muy baja tensión de seguridad 24 V DC!

No conectar nunca directamente a la red eléctrica!

- La conexión deberá ser realizada únicamente por un técnico electricista
- Peligro de aplastamiento en el sector accesible para las manos
- Mantener a las personas alejadas del área de trabajo del accionamiento
- Mantener alejados a los niños de los dispositivos de control
- Usar solo en lugares secos
- En casos de peligro por lluvia, deberán utilizarse sensores de lluvia
- Sólo es apropiado para el montaje interior
- Emplear únicamente piezas originales D+H sin alterar
- Observar las instrucciones de montaje del juego de fijaciones

Observar la hoja de seguridad adjunta!

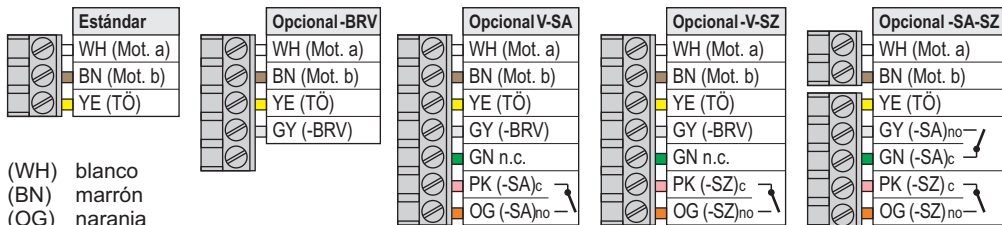
## Características

- Electrónica controlada por microprocesador
- Programable con PLP1 y SCS
- Conexión para el desbloqueo eléctrico de puertas
- Motor no conectado directamente con la hoja de la puerta
- Continúa siendo posible la apertura manual

## Extensión de suministro

Motor con cable de silicona de 2,5 m. Escuadra de fijación (incl. 4 tornillos M5) y escuadra de puerta para el montaje por encima del marco de la puerta.

## Asignación de cables



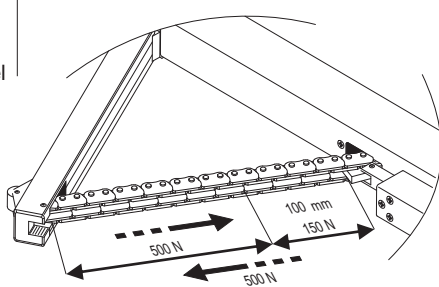
(WH) blanco  
(BN) marrón  
(OG) naranja  
(YE) amarillo  
(GN) verde  
(PK) rosa  
(VT) violeta  
(GY) gris

TÖ = Dispositivo de desbloqueo de puerta.

## Conexión: Página 10



## Datos técnicos

Tipo	DDS 54-500	Fuerzas
Alimentación	24 V DC, $\pm 15\%$ ; 1A	
Fuerza empuje nomina	500 N* +20% de reserva	
Fuerza tracción nominal	150 N	
Amplitud de apertura	ca. 90°	
Tiempo de actuación-ABRIR	ca. 43s *	
Retraso ABRIR	3s (Dispositivo de desbloqueo de puerta)	
Tiempo de actuación-CIERRE	ca. 52 s ***	
Clase de trabajo	30% (con una duración del ciclo de 10 minutos)	
Tiempo de vida	> 20 000 dobles carreras	
Carcasa	Aluminio recubierto de polvo (~RAL 9006)	
Protección	IP 32	
Temperatura	-5... +75°C	
Resistencia al fuego	30 min / 300°C	
Nivel de presión acústica de emisión	LpA $\leq 70$ dB(A)	
Estado de suministro	Protección activa anti-pinzamiento activada (tres carreras de repetición) *	
<p>* Programable con PLP1 y SCS</p> <p>**En el rango de los últimos 100 mm en dirección "CIERRE", el motor tiene una velocidad reducida por razones de seguridad. La variación del ruido de marcha es normal</p>		

## Mantenimiento y limpieza

Realice siempre los trabajos de mantenimiento con la máquina desconectada de la red eléctrica. La inspección y el mantenimiento deben realizarse conforme a las instrucciones de mantenimiento de D+H. Únicamente se utilizarán piezas de recambio originales D+H. Los trabajos de reparación serán realizados exclusivamente por D+H. Elimine cualquier tipo de suciedad con un paño seco y suave.

## Garantía

2 años de garantía para todos los productos D+H desde la fecha de su puesta en marcha, hasta un máximo de 3 años de la fecha de la entrega, siempre que el montaje y la puesta en marcha hayan sido realizados por un distribuidor autorizado de D+H.

La garantía de D+H expira, en el caso de conexión de componentes de D+H con otros equipos o cuando se mezclan los productos de D+H con los de otros fabricantes.

## Declaración de conformidad CE

Declaramos bajo nuestra responsabilidad, que el producto descrito bajo "Datos técnicos" está en conformidad con las regulaciones:

2014/30/EU, 2014/35/EU

Expediente técnico en:

D+H Mechatronic AG, D-22949 Ammersbek

Dirk Dingfelder  
Junta directiva  
31.03.2016

Maik Schmees  
Apoderado, Director técnico

## Eliminación

Recomendamos que los aparatos eléctricos, accesorios, Baterías y embalajes sean sometidos a un proceso de recuperación que respete el medio ambiente. ¡No arroje las herramientas eléctricas a la basura!

Sólo para los países de la UE:

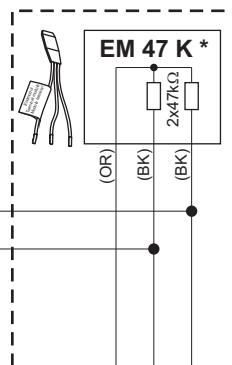
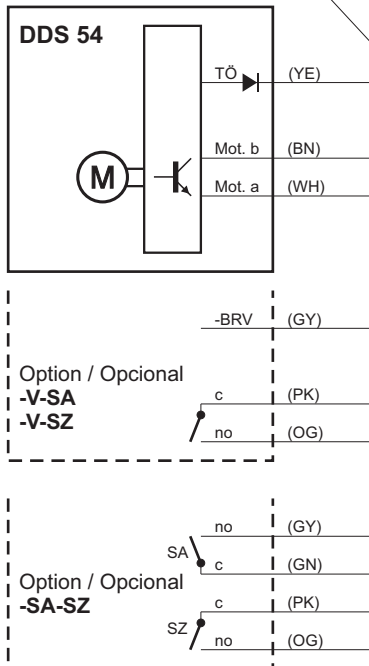
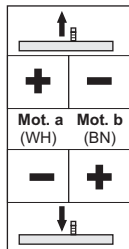
Conforme a la Directriz Europea 2012/19/EU sobre aparatos eléctricos y electrónicos inservibles, tras su transposición en ley nacional, deberán acumularse por separado las herramientas eléctricas para ser sometidas a un reciclaje ecológico.



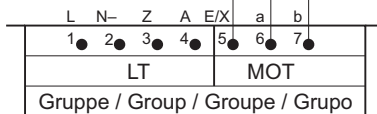
# Anschluss / Connection / Connexion / Conexión

Elektrische Türentriegelung (TÖ)  
 Electrical door unlocking device (TÖ) /  
 Déverrouillage de porte électriques (TÖ) /  
 Desbloqueo de puertas eléctricos (TÖ)  
**24 VDC, max. 1 A, 100 % ED/DC**

Abzweigdose /  
 Junction box /  
 Boîte de dérivation /  
 Caja de conexión



(WH)	weiss	/ white	/ blanc	/ blanco
(BN)	braun	/ brown	/ brun	/ marrón
(OG)	orange	/ orange	/ orange	/ naranja
(YE)	gelb	/ yellow	/ jaune	/ amarillo
(GN)	grün	/ green	/ vert	/ verde
(PK)	rosa	/ pink	/ rose	/ rosa
(VT)	violett	/ violet	/ violet	/ violeta
(GY)	grau	/ grey	/ gris	/ gris



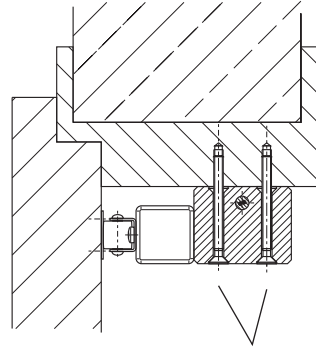
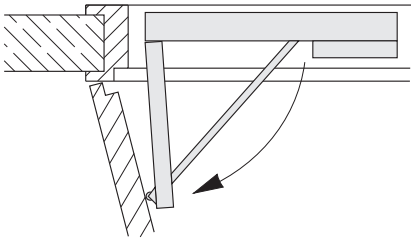
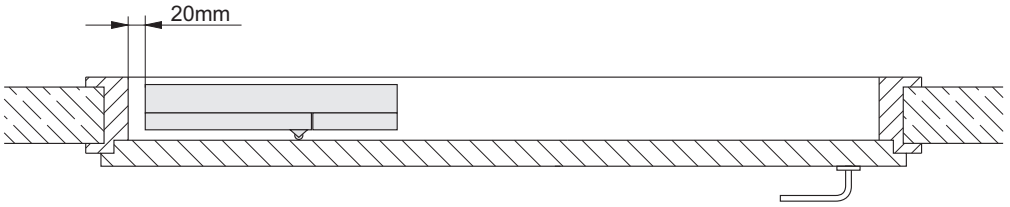
\* Überwachung /  
 Monitoring /  
 Surveillance /  
 Supervision

\* nicht bei / not in case of / pas pour / no para GVL 8x0x-E/ -K/ -M

\*\* Gegen Kurzschluss sichern / protect against short circuit / Protéger contre les courts-circuits / Proteger contra cortocircuitos

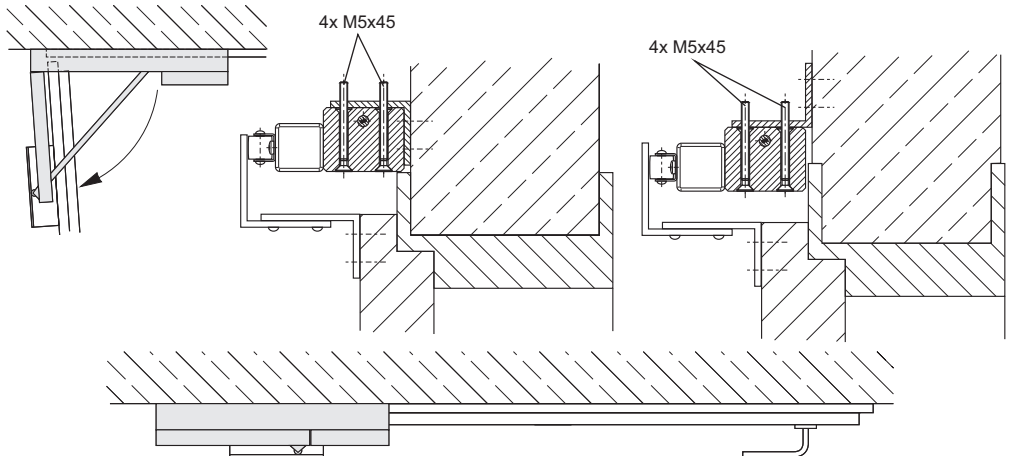
\*\*\* Kabel gemäß D+H Kabelverlegetablelle (Siehe Gebrauchsanleitung der Zentrale) /  
 Cable acc. to D+H table for layout of cables (see instructions for use of control panel) /  
 Câble selon le tableau de pose de câbles D+H (cf. le mode d'emploi de la centrale) /  
 Cable de acuerdo con tabla D+H sobre cables (ver instrucciones de uso de los paneles de control)

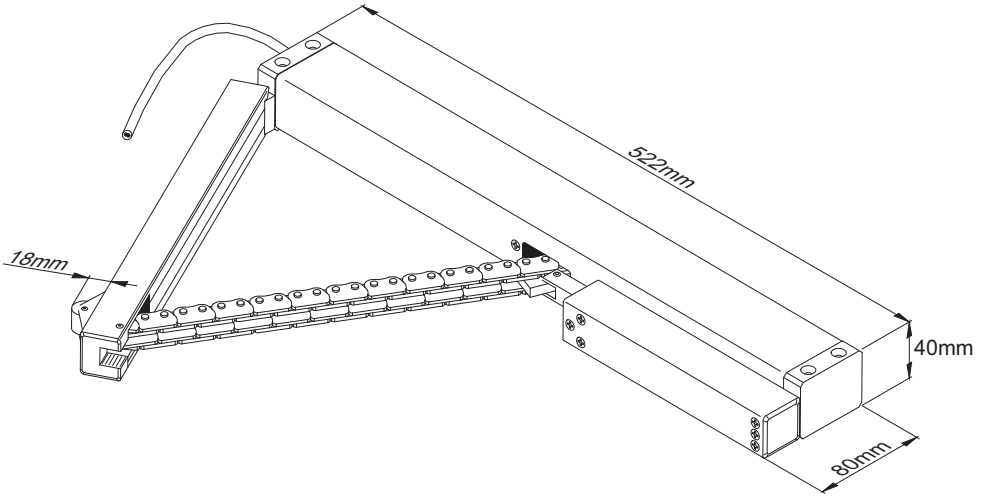
# Montage / Mounting / Montaje



Schrauben nicht enthalten /  
screws not included /  
Vis non inclus /  
Los tornillos no incluidos

# Montage / Mounting / Montaje





D+H Mechatronic AG  
Georg-Sasse-Str. 28-32  
22949 Ammersbek, Germany

Tel.: +4940-605 65 239  
Fax: +4940-605 65 254  
E-Mail: [info@dh-partner.com](mailto:info@dh-partner.com)

[www.dh-partner.com](http://www.dh-partner.com)

© 2012 D+H Mechatronic AG, Ammersbek  
Technische Änderungen vorbehalten /  
Rights to technical modifications reserved /  
Sous réserve de modifications techniques /  
Derecho reservado a modificaciones técnicas.